

KATO

NK-250-v

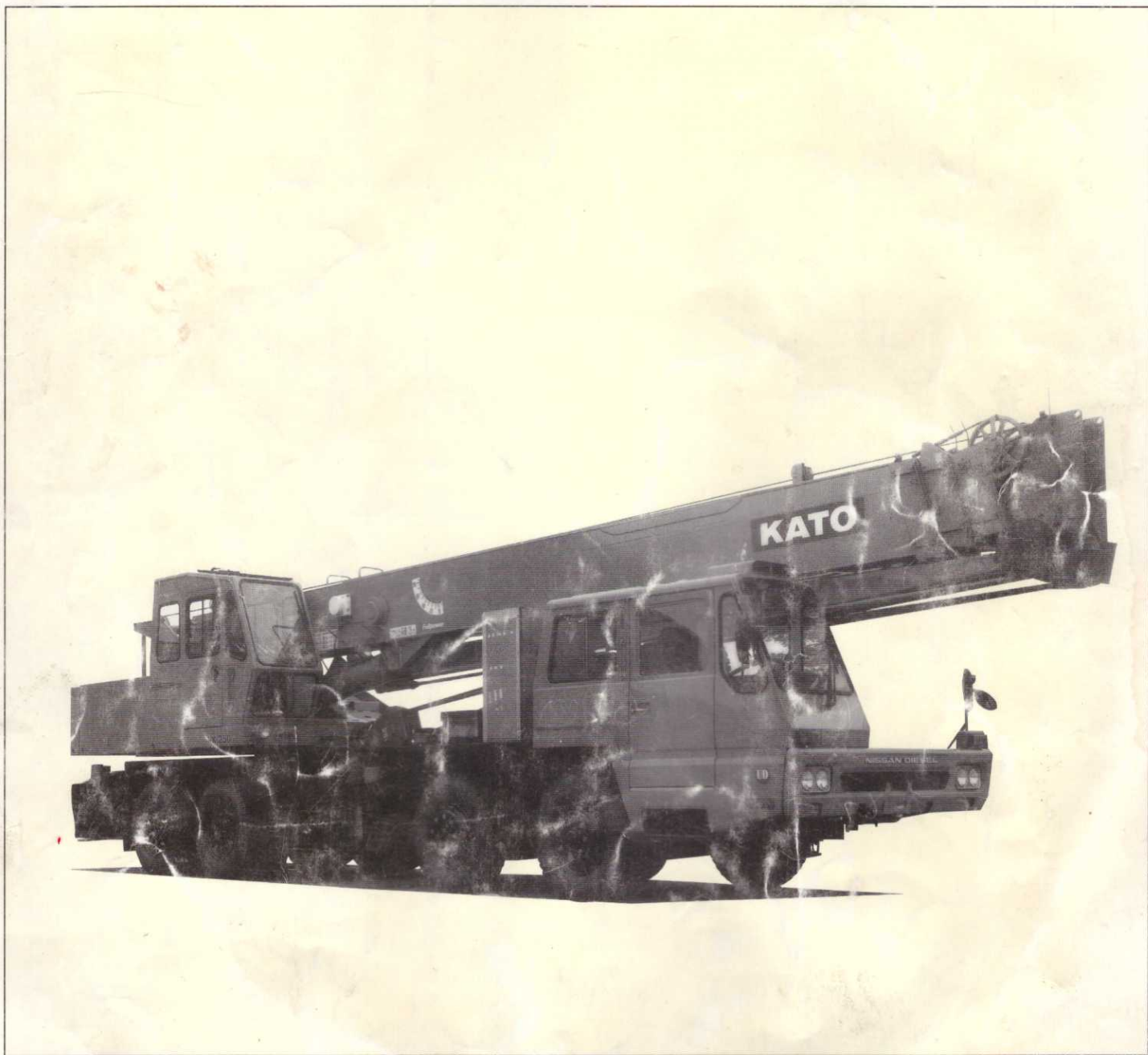
《全油圧式》トラッククレーン

33-8.5-6

●最大つり上げ性能……25t

●最大ブーム長さ……47.5m
(33mブーム+14.5mジブ)

●最大地上揚程(ブーム)……32.8m
(ジブ)……47.3m
(14.5mジブ付)



KATO WORKS CO., LTD.



10.5m~33mブーム

■ 定格総荷重表(1)

アウトリガ最大張出の側方性能 アウトリガ最大張出・中間(4.1m)張出・最縮小張出の後方性能 アウトリガ最大張出・中間(4.1m)張出・フロントジャッキ使用の前方性能							
作業半径 (m)	10.5m ブーム	14.2m ブーム	18m ブーム	21.7m ブーム	25.5m ブーム	29.2m ブーム	33m ブーム
2.5	25.00	20.00	16.00				
3.0	25.00	20.00	16.00				
3.5	25.00	20.00	16.00	12.00			
4.0	22.90	20.00	16.00	12.00	11.50		
4.5	21.00	20.00	16.00	12.00	11.50		
5.0	19.40	18.40	16.00	12.00	11.50	9.00	
6.0	16.20	15.30	13.70	12.00	11.50	9.00	7.00
7.0	13.70	12.65	11.95	11.00	10.00	9.00	7.00
8.0	11.50	10.65	10.55	10.20	8.90	8.20	7.00
8.8	9.50	9.30	9.20	9.40	8.25	7.60	6.40
9.0		9.05	8.80	9.20	8.05	7.45	6.25
10.0		7.40	7.20	7.70	7.30	6.75	5.70
12.0		5.15	5.00	5.45	5.75	5.65	4.80
12.5		4.70	4.60	5.00	5.30	5.45	4.55
13.0			4.25	4.65	4.90	5.05	4.45
14.0			3.60	4.00	4.25	4.45	4.10
16.0			2.55	3.00	3.25	3.40	3.50
16.3			2.40	2.85	3.10	3.25	3.40
18.0				2.20	2.50	2.70	2.80
20.0				1.55	1.85	2.05	2.20
22.0					1.35	1.55	1.70
23.8					0.95	1.20	1.35
26.0						0.80	0.95
27.5						0.60	0.75
29.0							0.55
30.0							0.45
標準フック	25tフック						
フック重量	280kg						
巻掛本数	8			4			
危険角度	—	—	—	—	—	—	—

(単位: ton)

$33 + 8.5 + 6 = 47.5$

■ 定格総荷重表(2)

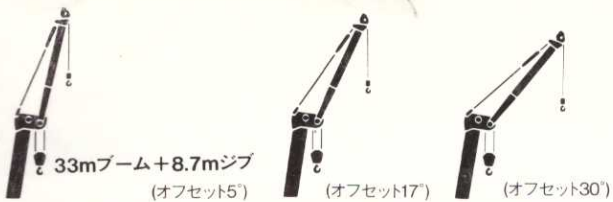
アウトリガ中間(4.1m)張出の側方性能 アウトリガ最縮小張出・フロントジャッキ使用の前方性能 アウトリガ最大張出・中間(4.1m)張出・最縮小張出・フロントジャッキ不使用の前方性能							
作業半径 (m)	10.5m ブーム	14.2m ブーム	18m ブーム	21.7m ブーム	25.5m ブーム	29.2m ブーム	33m ブーム
2.5	25.00	20.00	16.00				
3.0	25.00	20.00	16.00				
3.5	25.00	20.00	16.00	12.00			
4.0	22.50	20.00	16.00	12.00	11.50		
4.2	19.85	19.40	16.00	12.00	11.50		
4.6	16.75	16.30	16.00	12.00	11.50	9.00	
5.5	12.10	11.80	11.55	12.00	11.50	9.00	
6.0	10.25	10.00	9.75	10.20	10.15	9.00	7.00
6.6	8.55	8.40	8.15	8.60	8.85	9.00	7.00
7.0	7.75	7.55	7.30	7.80	8.05	8.20	7.00
7.7	6.50	6.30	6.10	6.55	6.80	6.95	7.00
8.8	4.90	4.85	4.70	5.10	5.35	5.50	5.60
9.0		4.60	4.45	4.90	5.15	5.30	5.40
10.0		3.60	3.45	3.90	4.20	4.30	4.45
12.0		2.10	1.95	2.45	2.75	2.95	3.10
12.5		1.85	1.65	2.20	2.45	2.70	2.85
13.0			1.40	1.95	2.20	2.45	2.60
14.0			0.95	1.45	1.75	2.00	2.15
15.0			0.60	1.05	1.35	1.60	1.75
16.0				0.75	1.00	1.25	1.45
17.0				0.45	0.75	0.95	1.15
18.0					0.50	0.70	0.90
19.0						0.50	0.65
20.0							0.45
標準フック	25tフック						
フック重量	280kg						
巻掛本数	8			4			
危険角度	—	—	15°	27°	38°	44°	47°

(単位: ton)

■ 定格総荷重表(3)

アウトリガ最縮小張出の側方性能							
作業半径 (m)	10.5m ブーム	14.2m ブーム	18m ブーム	21.7m ブーム	25.5m ブーム	29.2m ブーム	33m ブーム
2.5	10.00	9.90					
3.0	10.00	9.90	7.50				
3.5	7.95	7.75	7.50	6.40			
4.0	6.50	6.25	6.10	6.40	5.50		
4.5	5.45	5.15	5.00	5.30	5.50		
5.0	4.60	4.30	4.20	4.50	4.70	4.10	
5.5	3.90	3.60	3.50	3.85	4.00	4.10	3.70
6.0	3.30	3.05	2.95	3.30	3.50	3.55	3.70
7.0	2.45	2.20	2.10	2.45	2.60	2.70	2.85
8.0	1.80	1.60	1.45	1.80	2.00	2.10	2.20
9.0		1.10	0.90	1.35	1.50	1.60	1.75
10.0				0.85	1.10	1.25	1.35
11.0						0.90	1.05
標準フック	25tフック						
フック重量	280kg						
巻掛本数	8			4			
危険角度	—	40°	52°	56°	62°	63°	66°

(単位: ton)



■ 定格総荷重表(4)

アウトリガ最大張出の側方性能
 アウトリガ最大張出・中間(4.1m)張出・最縮小張出の後方性能
 アウトリガ最大張出・中間(4.1m)張出、フロントジャッキ使用の前方性能

ブーム 角度 (°)	33mブーム+8.7mジブ					
	5°オフセット		17°オフセット		30°オフセット	
	作業半径 (m)	荷重 (ton)	作業半径 (m)	荷重 (ton)	作業半径 (m)	荷重 (ton)
80.0	8.0	3.00	9.6	2.20	11.3	1.60
76.5	11.0	3.00	12.5	2.20	14.0	1.60
74.0	12.9	2.64	14.3	2.02	15.8	1.52
70.0	15.5	2.23	16.9	1.76	18.3	1.43
66.0	18.1	1.91	19.5	1.54	20.7	1.29
62.0	20.6	1.67	22.0	1.37	23.0	1.17
58.5	22.8	1.48	24.2	1.23	25.3	1.05
56.5	23.9	1.28	25.2	1.18	26.2	1.02
55.5	24.5	1.16	25.7	1.08	26.8	0.98
50.0	27.3	0.70	28.4	0.65	29.3	0.60
46.0	29.3	0.44	30.3	0.39	31.1	0.36
44.0	30.2	0.32	31.2	0.29	31.8	0.28
標準フック	3.4tフック					
フック重量	60kg					
巻掛本数	1					
危険角度	41°					

33mブーム+14.5mジブ

ブーム 角度 (°)	33mブーム+14.5mジブ					
	5°オフセット		17°オフセット		30°オフセット	
	作業半径 (m)	荷重 (ton)	作業半径 (m)	荷重 (ton)	作業半径 (m)	荷重 (ton)
80.0	9.9	2.00	12.5	1.30	15.1	0.90
78.2	12.0	2.00	14.5	1.30	17.2	0.90
77.0	13.1	1.84	15.5	1.25	18.0	0.90
72.0	17.0	1.41	19.3	1.04	21.6	0.83
68.0	19.9	1.17	22.2	0.90	24.3	0.73
64.0	22.8	1.01	25.0	0.78	26.9	0.66
60.0	25.4	0.90	27.7	0.69	29.4	0.59
56.0	28.1	0.76	30.4	0.63	31.7	0.55
52.5	30.5	0.66	32.4	0.57	33.7	0.52
51.5	31.1	0.58	32.9	0.55	34.2	0.51
47.0	33.6	0.33	35.1	0.31	36.3	0.29
標準フック	3.4tフック					
フック重量	60kg					
巻掛本数	1					
危険角度	44°					

【注意】

- 1) 定格総荷重は水平堅土上において、本機の保証できる最大荷重を示しており、フックその他のつり具等の重量を含んだ値です。なお□部分は機械の強度によって定められた値です。
 フックの重量

フックの種類	25トンフック	3.4トンフック
重量	280kg	60kg
- 2) 作業半径はブームのたわみを含んだ実際の値に基づいていますので必ず作業半径を基準として作業を行って下さい。ただし、ジブの作業半径は33mブームにジブを装置してジブ作業を行った値を示し、その他のブーム長さでのジブ作業は、ブーム角度だけを基準として行って下さい。
- 3) ルースタースリーブの定格総荷重は、ブーム定格総荷重と等しく、かつ、限度を3400kgとします。ただし、ブームにつり具等が取付けられている場合には、定格総荷重より、つり具等の重量のほかにブームに取付けられているつり具等の重量も差引いて下さい。
- 4) ブームの長さが規定の長さを超える場合は、定格総荷重の小さい方の荷重で行って下さい。

■ 定格総荷重表(5)

アウトリガ中間(4.1m)張出の側方性能
 アウトリガ最縮小張出、フロントジャッキ使用の前方性能
 アウトリガ最大張出・中間(4.1m)張出・最縮小張出、フロントジャッキ不使用の前方性能

ブーム 角度 (°)	33mブーム+8.7mジブ					
	5°オフセット		17°オフセット		30°オフセット	
	作業半径 (m)	荷重 (ton)	作業半径 (m)	荷重 (ton)	作業半径 (m)	荷重 (ton)
80.0	8.0	3.00	9.6	2.20	11.3	1.60
76.5	11.0	3.00	12.5	2.20	14.0	1.60
73.5	13.4	2.58	14.7	1.97	16.2	1.50
72.0	14.0	2.29	15.6	1.86	17.0	1.48
71.0	14.6	2.03	16.2	1.71	17.7	1.46
68.0	16.4	1.39	17.9	1.20	19.3	1.04
65.0	18.3	0.87	19.8	0.72	21.1	0.64
62.0	20.1	0.47	21.4	0.42	22.8	0.33
標準フック	3.4tフック					
フック重量	60kg					
巻掛本数	1					
危険角度	59°					

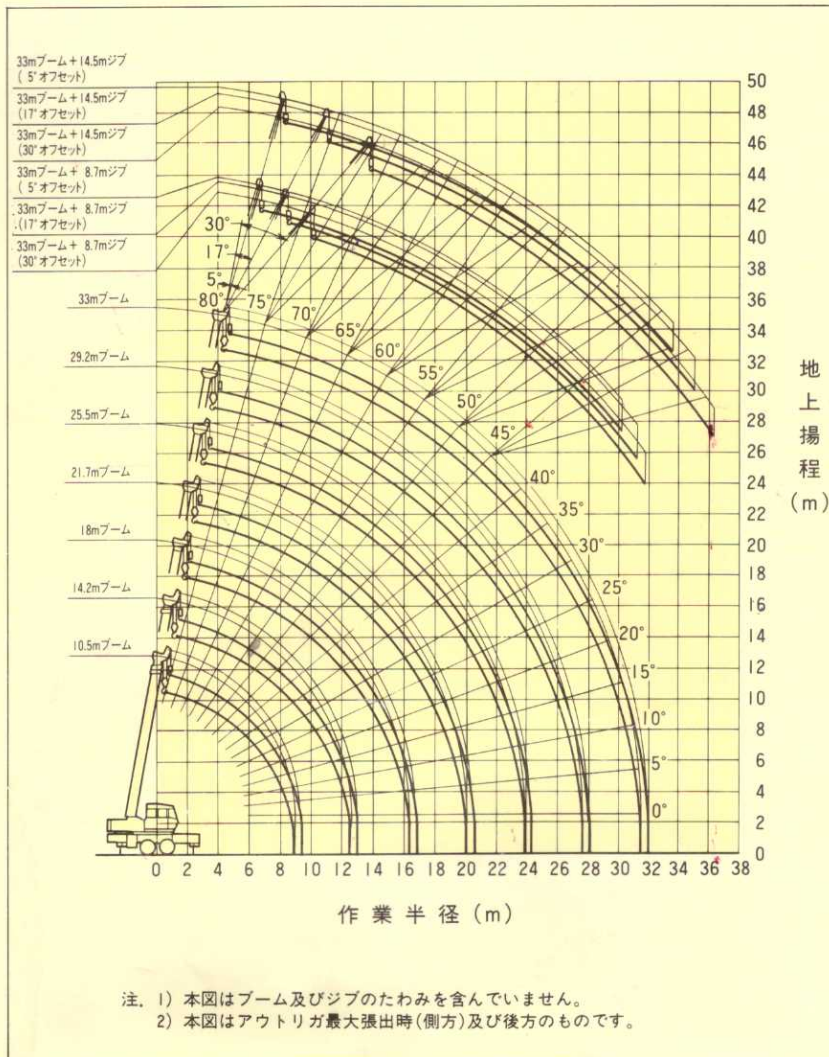
33mブーム+14.5mジブ

ブーム 角度 (°)	33mブーム+14.5mジブ					
	5°オフセット		17°オフセット		30°オフセット	
	作業半径 (m)	荷重 (ton)	作業半径 (m)	荷重 (ton)	作業半径 (m)	荷重 (ton)
80.0	9.9	2.00	12.5	1.30	15.1	0.90
78.2	12.0	2.00	14.5	1.30	17.2	0.90
77.0	13.1	1.84	15.5	1.25	18.0	0.90
73.0	15.4	1.57	17.8	1.12	20.2	0.84
70.5	18.0	1.36	20.4	0.95	22.6	0.78
69.0	18.9	1.14	21.5	0.94	23.6	0.77
66.0	21.0	0.71	23.4	0.58	25.4	0.51
64.0	22.3	0.49	24.6	0.40	26.6	0.34
標準フック	3.4tフック					
フック重量	60kg					
巻掛本数	1					
危険角度	61°					

- 5) ジブを装置したままでブームの作業を行う場合は、定格総荷重よりつり具等の重量のほかに1800kgを差引いて下さい。なお、この場合ルースタースリーブは使用しないで下さい。
- 6) ブームを危険角度以下にしますと無負荷でも転倒しますので充分注意して下さい。
- 7) アウトリガ張出状態によって側方域でのつり上げ性能は異なります。従って各々の張出状態における定格総荷重表で作業を行って下さい。アウトリガ最縮小状態でのフロントジャッキ使用時の前方つり上げは不使用時と同一性能になっています。
- 8) フックの最小巻掛本数は、ワイヤーロープ1本当り3125kgを超えない範囲で決定しますが、各ブーム長に対する標準フック巻掛本数は下表の通りです。

ブーム長さ	10.5m~18m	18m~33m	ジブ	ルースタースリーブ
巻掛本数	8本	4本	1本	1本

■作業範囲図

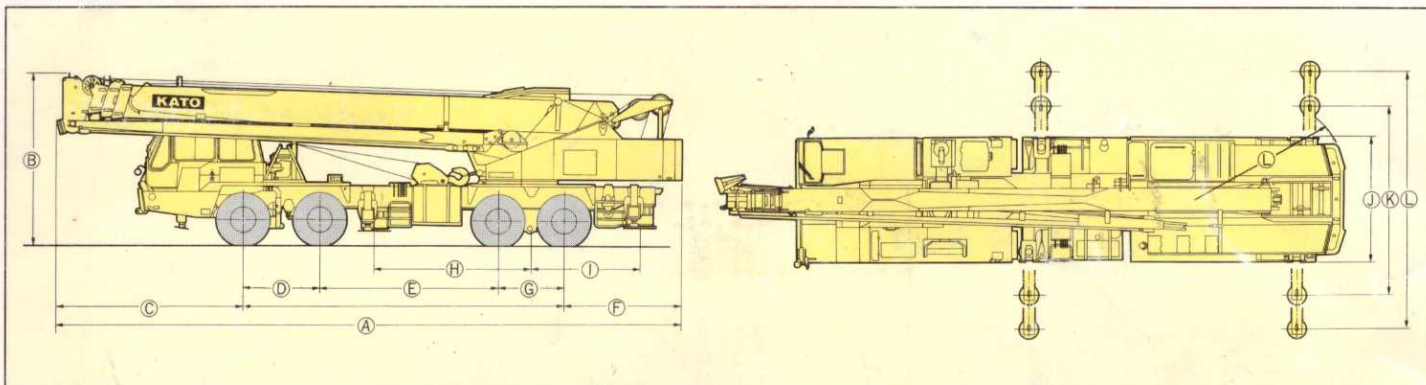


- 9) アウトリガ最大張出状態でのフロントジャッキ不使用時には、前方つり上げは、後方・側方つり上げより低い性能になっています。側方つりから前方つりに入る場合には、過荷重になる恐れがありますから十分注意して作業を行って下さい。
- 10) 自由降下は原則としてフックのみを降下するときに使用しますが、やむをえず、つり荷を自由降下する場合には、定格総荷重の20%までを限度とし急激なブレーキ操作は絶対に避けて下さい。
- 11) 定格総荷重表は風による影響を含んでいません。瞬間風速が10m/secを超える場合は作業を中止して下さい。
- 12) 定格総荷重を超える作業を行った場合、及び正しい使い方を行わなかった場合は、転倒又は破損します。この場合本機の保証はいたしません。

NK-250-v

全油圧式トラッククレーン

■外観寸法図



キャリア型式	A	B	C	D	E	F	G	H	I	J	K	L
三菱W-KS303R	12,480	3,400	3,650	1,450	3,600	2,430	1,350	3,100	2,280	2,490	4,100	6,100
日産ディーゼルW-KG510SN	12,480	3,400	3,780	1,520	3,530	2,350	1,300	3,100	2,150	2,490	4,100	6,100

(単位mm)

■主要諸元(キャリア部)

型 式	三菱W-KS303R	日産ディーゼルW-KG510SN
エンジン名称	三菱8DC8	日産ディーゼルRE8
エンジン型式	ディーゼルエンジン 直噴水冷4サイクル	ディーゼルエンジン 直噴水冷4サイクル
総排気量	14.886 ℓ	15.115 ℓ
最大出力	275ps/2,200rpm (JIS)	295ps/2,200rpm (JIS)
最大トルク	100kg-m/1,400rpm (JIS)	105kg-m/1,400rpm (JIS)
最高速度	70km/h	70km/h
登坂能力 (tanθ)	0.38	0.37
最小回転半径	11.0m	10.5m
燃料タンク容量	200 ℓ	200 ℓ
タイヤ	前輪 10.00-20-14PR 後輪 10.00-20-14PR	前輪 10.00-20-14PR 後輪 10.00-20-14PR

●寸法・重量

全長	12,480mm	12,480mm
全幅	2,490mm	2,490mm
全高	3,400mm	3,400mm
軸距	1,450+3,600+1,350=6,400mm	1,520+3,530+1,300=6,350mm
輪距	前輪 2,050mm 後輪 1,845mm	前輪 2,030mm 後輪 1,860mm
乗員	2名	2名
車両総重量	28,350kg	28,360kg
車両重量前軸	9,300kg	9,500kg
車両重量後軸	19,050kg	18,860kg

*本カタログに記載されております性能ならびに仕様は、改良などにより届けいたします製品と異なる場合がありますので、あらかじめご了承ください。

KATO 株式会社 加藤製作所

本 社 東京都品川区東大井1丁目9番37号 ☎03(5458)1111番(大代表)☎140

東京支店 東京都品川区東大井1丁目9番37号 ☎03(3458)1112番(代表)☎140	大阪支店 大阪市淀川区西中島2丁目3番20号 ☎06(303)1131番(大代表)☎532
新潟営業所 新潟市米山3丁目1番5号(駅南ビル) ☎025(247)8326番(代表)☎950	京滋営業所 大津市におの浜2丁目1番48号(におの浜森田ビル) ☎0775(24)8001番(代表)☎520
高崎営業所 高崎市相生町1番地1(十二銀行高崎ビル) ☎0273(25)1311番(代表)☎370	姫路営業所 姫路市南駅前町92番地(USビル) ☎0792(82)0155番(代表)☎670
水戸営業所 水戸市五軒町1丁目1番34号(会計ビル) ☎0292(27)5051番(代表)☎310	和歌山営業所 和歌山市南町49番地(大和生命ビル) ☎0734(33)0015番(代表)☎640
千葉営業所 千葉市稲毛東1丁目1番8号 ☎0472(42)7746番(代表)☎281	岡山支店 岡山市磨屋町9番18号(岡山県農業会館ビル) ☎0862(31)1291番(代表)☎700
札幌支店 札幌市中央区北2条2-15(STV北二条ビル) ☎011(241)2688番(代表)☎060	高松営業所 高松市寿町1丁目1番12号(東京生命館) ☎0878(22)7731番(代表)☎760
帯広営業所 帯広市西2条南4丁目8番地(ぜんりんビル) ☎0155(25)7211番(代表)☎080	広島支店 広島市中区中町7番41号(三栄ビル) ☎082(248)0461番(代表)☎730
仙台支店 仙台市青葉区本町2丁目10番26号(千代田生命山台本町ビル) ☎022(222)4896番(代表)☎980	松山営業所 松山市花園町3番地21(朝日生命松山南端端ビル) ☎0893(43)5240番(代表)☎790
盛岡営業所 盛岡市中央通3丁目3番26号(盛岡鹿島ビル) ☎0196(52)1191番(代表)☎020	徳山営業所 徳山市御幸通1丁目5番地(住友生命徳山ビル) ☎0834(22)2426番(代表)☎745
秋田営業所 秋田市山王2丁目1番60号(アイテックスビル) ☎0188(63)5001番(代表)☎010	九州支店 福岡市中央区天神1丁目14番16号(三栄ビル) ☎092(781)5571番(代表)☎810
郡山営業所 郡山市中町1番22号(郡山大同生命ビル) ☎0249(32)1811番(代表)☎963	小倉営業所 北九州市小倉北区紺屋町4番6号(伊豫総合ビル) ☎093(551)5088番(代表)☎802
埼玉支店 大宮市東大成町1丁目497番地(MJ赤柴ビル) ☎044(851)1135番(代表)☎330	大分営業所 大分市都町2丁目7番18号(新大和ビル) ☎0975(36)6650番(代表)☎870
宇都宮営業所 宇都宮市埴田2丁目3番6号(栃木中央ビル) ☎0206(25)4161番(代表)☎320	鹿児島営業所 鹿児島市上之園町24番2(光建ボイス鹿児島ビル) ☎0992(56)3326番(代表)☎890
横浜支店 横浜市神奈川区沢渡1-2(高島台第2ビル) ☎045(311)7982番(代表)☎221	沖縄営業所 那覇市松山2丁目1番12号(玉キ米屋ビル) ☎098(868)9461番(代表)☎900
静岡営業所 静岡市寿町6丁目25番地(日成ビル) ☎054(286)3141番(代表)☎422	
名古屋支店 名古屋市中村区名駅4丁目2番25号(名古屋第一埼玉ビル) ☎052(582)5601番(代表)☎450	
富山営業所 富山市桜橋通2丁目25番地(第一生命ビル) ☎0764(32)8168番(代表)☎930	
岐阜営業所 岐阜市加納栄町通6丁目32番1号(日動岐阜ビル) ☎0582(74)8123番(代表)☎500	