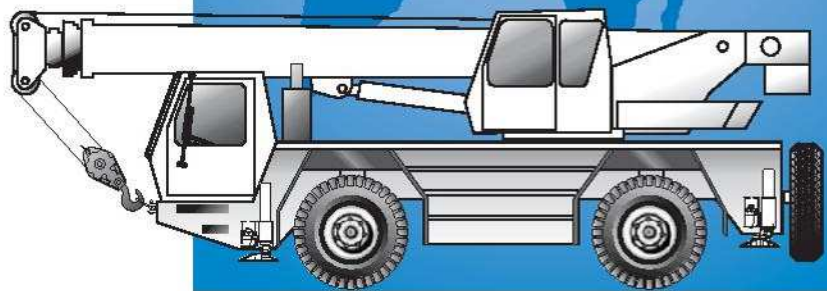




GROVE
CRANE

GMK 2035



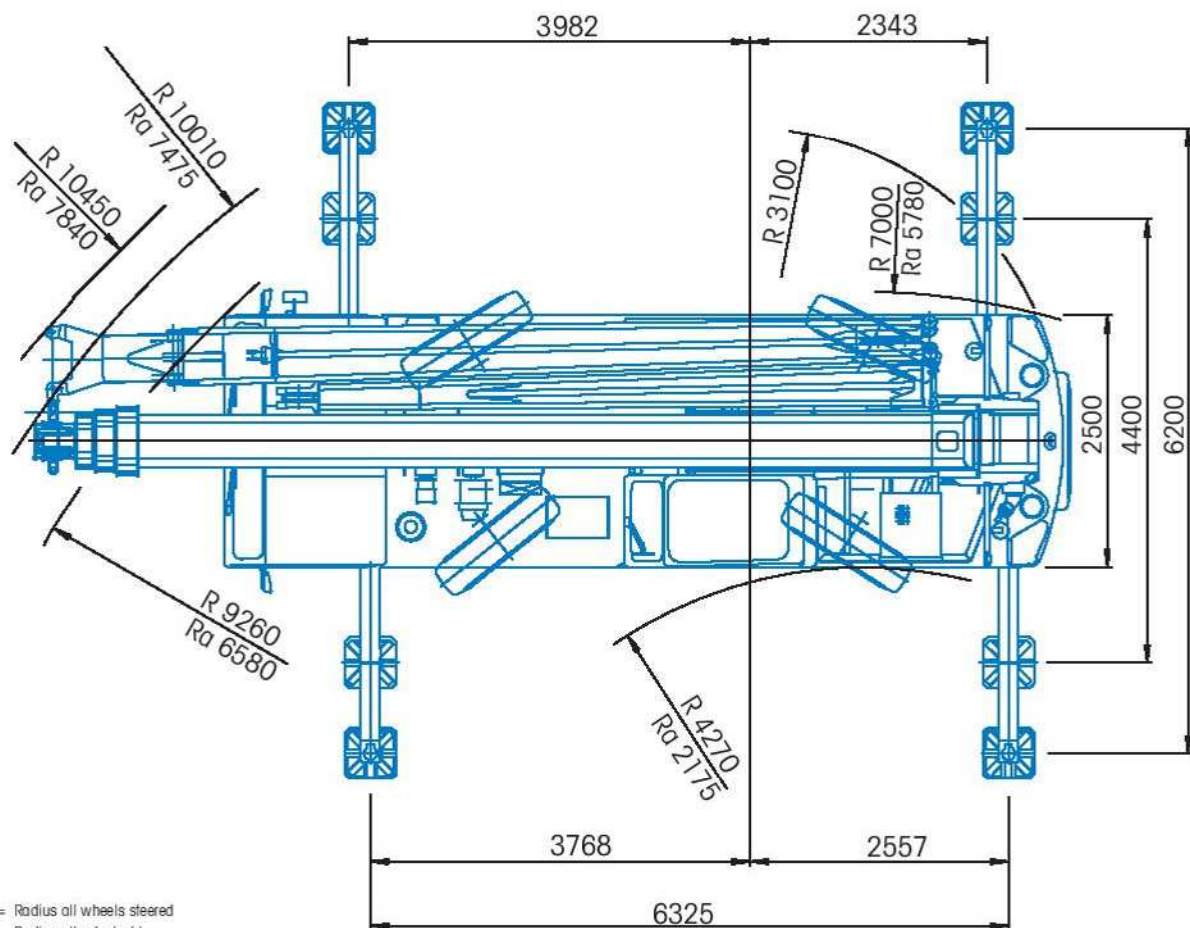
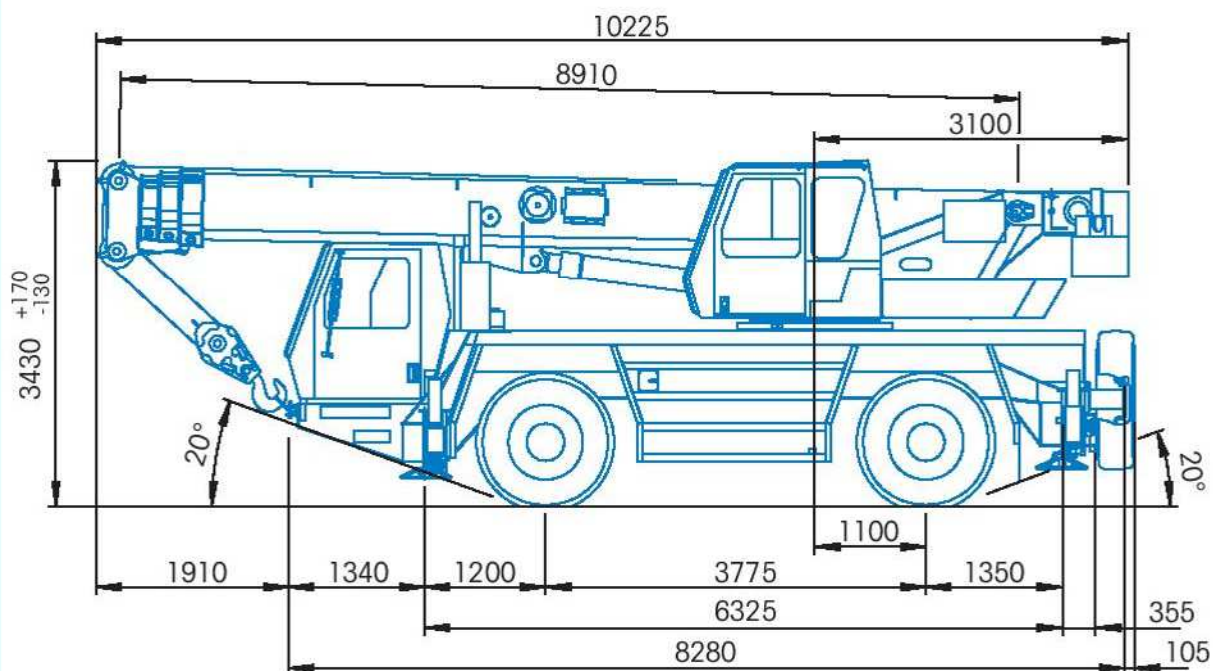
All-Terrain Crane

Grue Tout Terrain

AT-Kran

Grúa Todo Terreno

Dimensions
Abmessungen
Encombrement
Dimensiones



Ra = Radius all wheels steered
 Radius allradgelenkt
 Rayon toutes les roues directrices
 Radio de giro con todas las ruedas giradas

Working range
Arbeitsbereiche
Portée flèche
Gama de trabajo



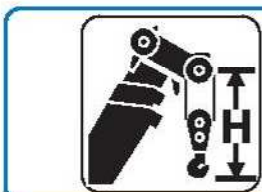
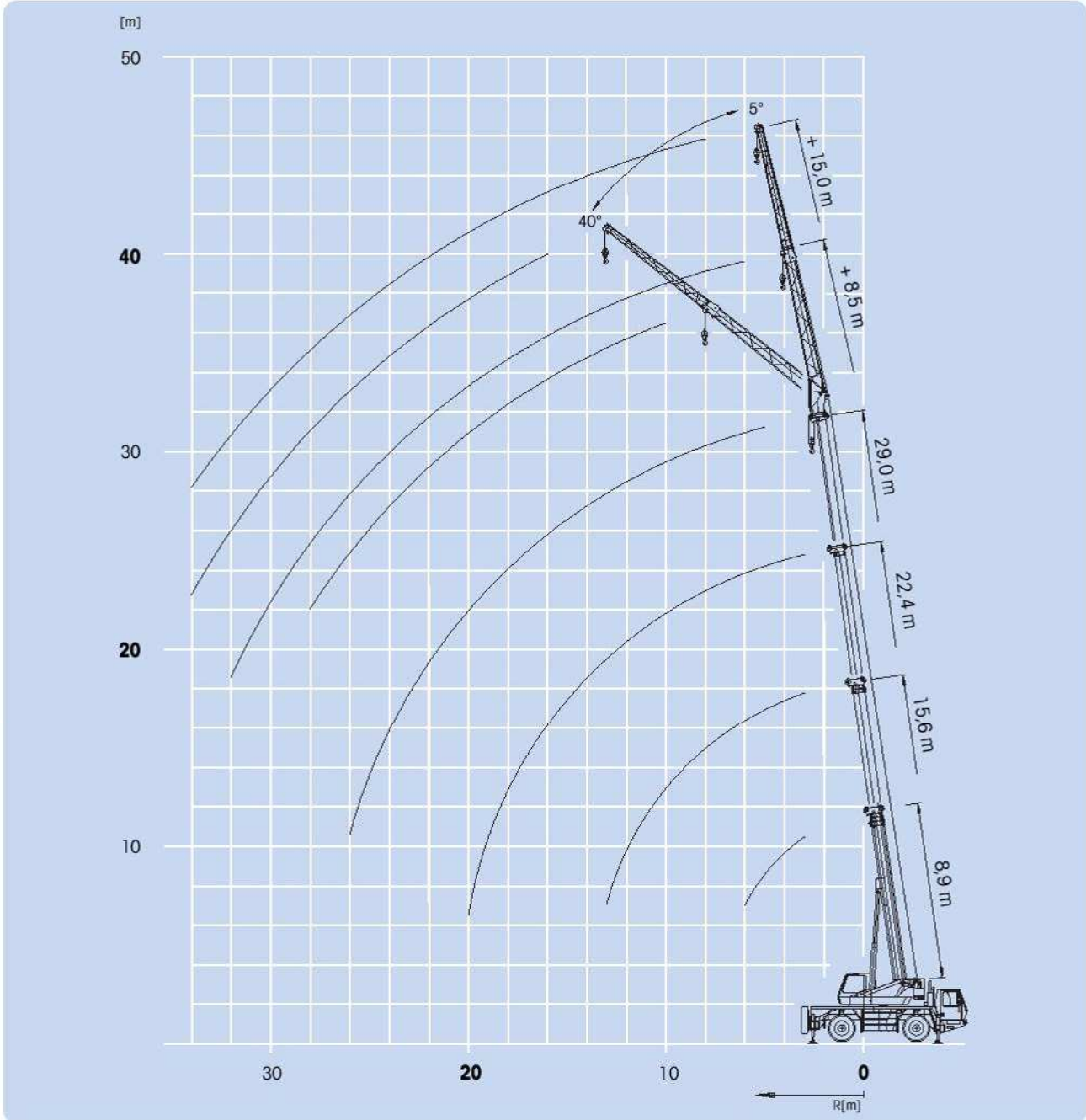
8,9 – 29,0 m



8,5/15,0 m



360°



Hook block • Unterflasche • Crochet-moufle • Gancho (l)	H (mm)
32E	2630
20E	2530
9E	2450
5 H/B	2050

Lifting capacities for telescopic boom
Traglasten am Teleskopausleger
Forces de levage à la flèche télescopique
Capacidades de elevación con pluma telescópico



8,9 – 29,0 m



360°



6 t



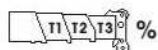
DIN/ISO

m	8,9	12,3	15,6	19,0	22,4	25,7	29,0
3,0	35,0*/31,0	25,0	20,0	15,0	13,0		
4,0	25,5	23,5	20,0	15,0	13,0	10,5	
5,0	20,5	20,0	17,8	15,0	13,0	10,5	8,0
6,0	16,6	16,4	15,7	14,3	12,5	10,5	8,0
7,0		14,2	13,2	12,7	11,5	9,9	7,8
8,0		11,6	10,7	10,7	10,4	9,2	7,6
9,0		9,6	8,7	9,0	8,9	8,5	7,4
10,0		8,0	7,2	8,1	7,7	7,6	7,1
11,0			6,4	7,2	6,6	6,7	6,6
12,0			6,0	6,3	5,7	5,8	5,8
13,0			5,4	5,5	5,3	5,1	5,2
14,0				4,9	4,9	4,4	4,6
15,0				4,3	4,4	3,9	4,0
16,0				3,9	4,0	3,5	3,6
18,0					3,3	2,7	2,9
20,0					2,7	2,4	2,3
22,0						2,0	1,9
24,0							1,5
26,0							1,2



85%

m	8,9	12,3	15,6	19,0	22,4	25,7	29,0
3,0	35,0*/34,0	27,5	22,0	16,5	14,3		
4,0	28,0	25,5	22,0	16,5	14,3	11,6	
5,0	22,5	22,0	19,6	16,5	14,3	11,6	8,8
6,0	18,3	18,1	17,3	15,7	13,7	11,6	8,8
7,0		15,6	14,6	14,0	12,7	10,9	8,6
8,0		12,5	11,5	11,8	11,4	10,1	8,3
9,0		10,3	9,4	9,7	9,8	9,4	8,1
10,0		8,6	7,8	8,9	8,4	8,4	7,8
11,0			7,1	7,8	7,1	7,3	7,2
12,0			6,6	6,8	6,3	6,3	6,4
13,0			5,8	6,0	5,9	5,5	5,7
14,0				5,3	5,4	4,9	5,0
15,0				4,8	4,8	4,3	4,4
16,0				4,3	4,4	3,8	3,9
18,0					3,6	3,0	3,1
20,0					2,9	2,6	2,5
22,0						2,2	2,0
24,0							1,6
26,0							1,3



	T1	T2	T3	%
T1	0	50/0	100/0	100/0
T2	0	0/25	0/50	25/75
T3	0	0/25	0/50	25/75

* over rear, nach hinten, en arrière, por la parte trasera.

Lifting capacities > 32 t require additional equipment. Traglasten > 32 t erfordern Zusatzzeirichtung. Capacités de levage > 32 t demandent équipement supplémentaires. Capacidades de elevación > 32 Tm requiere equipo adicional.

Lifting capacities for telescopic boom
Traglasten am Teleskopausleger
Forces de levage à la flèche télescopique
Capacidades de elevación con pluma telescópico



8,9 – 29,0 m



360°



3 t



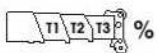
DIN/ISO

m	8,9	12,3	15,6	19,0	22,4	25,7	29,0
3,0	33,0*/31,0	25,0	20,0	15,0	13,0		
4,0	24,5	23,5	20,0	15,0	13,0	10,5	
5,0	19,1	18,8	17,5	15,0	13,0	10,5	8,0
6,0	15,3	15,0	13,3	12,9	12,4	10,5	8,0
7,0		12,0	10,5	10,4	10,1	9,8	7,8
8,0		9,4	8,5	9,4	8,4	8,2	7,6
9,0		7,7	7,6	8,1	7,3	6,9	6,8
10,0		6,4	6,6	6,8	6,7	6,0	5,9
11,0			5,6	5,8	5,9	5,2	5,1
12,0			4,8	5,0	5,1	4,5	4,5
13,0			4,2	4,3	4,4	4,0	4,0
14,0				3,8	3,9	3,7	3,5
15,0				3,4	3,5	3,2	3,1
16,0				3,0	3,1	2,9	2,7
18,0					2,5	2,2	2,1
20,0					2,0	1,8	1,6
22,0						1,4	1,2
24,0							0,9
26,0							0,7



85%

m	8,9	12,3	15,6	19,0	22,4	25,7	29,0
3,0	35,0*/34,0	27,5	22,0	16,5	14,3		
4,0	27,0	25,5	22,0	16,5	14,3	11,6	
5,0	21,0	20,5	19,3	16,5	14,3	11,6	8,8
6,0	16,4	16,5	14,6	14,2	13,7	11,6	8,8
7,0		12,8	11,6	11,4	11,1	10,8	8,6
8,0		10,1	9,2	10,4	9,2	9,0	8,3
9,0		8,3	8,4	8,7	8,0	7,6	7,5
10,0		6,9	7,2	7,3	7,3	6,6	6,5
11,0			6,1	6,3	6,4	5,7	5,7
12,0			5,3	5,4	5,5	5,0	5,0
13,0			4,6	4,8	4,9	4,4	4,4
14,0				4,2	4,3	4,0	3,8
15,0				3,7	3,8	3,6	3,4
16,0				3,3	3,4	3,1	2,9
18,0					2,7	2,5	2,3
20,0					2,2	1,9	1,8
22,0						1,5	1,4
24,0							1,0
26,0							0,7



	T1	T2	T3				
T1	0	50/0	100/0	100/0	100/0	100/50	100
T2	0	0/25	0/50	25/75	50/100	75/100	100
T3	0	0/25	0/50	25/75	50/100	75/100	100

* over rear, nach hinten, en arrière, por la parte trasera.

Lifting capacities > 32 t require additional equipment. Traglasten > 32 t erfordern Zusatzeinrichtung. Capacités de levage > 32 t demandent équipement supplémentaires. Capacidades de elevación > 32 Tm requiere equipo adicional.

Lifting capacities for telescopic boom
Traglasten am Teleskopausleger
Forces de levage à la flèche télescopique
Capacidades de elevación con pluma telescópico



8,9 - 15,6 m



0°



6 t



DIN/ISO & 85%

m	8,9 - 12,3	12,3 - 15,6
3,0	9,9	10,1
4,0	8,0	8,3
5,0	6,6	6,9
6,0	5,6	5,8
7,0	4,7	5,0
8,0	4,0	4,3
9,0	3,4	3,7
10,0	2,9	3,3
11,0		2,9
12,0		2,5
13,0		2,2



8,9 - 15,6 m



0°/360°

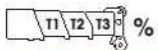


3 t



DIN/ISO & 85%

m	8,9 - 12,3		12,3 - 15,6	
	0°	360°	0°	360°
3,0	9,8	6,4	10,1	6,8
4,0	8,0	4,6	8,2	5,0
5,0	6,6	3,4	6,9	3,7
6,0	5,5	2,5	5,8	2,9
7,0	4,5	1,7	4,7	2,2
8,0	3,6	1,1	3,9	1,5
9,0	2,8		3,2	1,0
10,0	2,1		2,6	
11,0			2,1	
12,0			1,7	
13,0			1,3	



T1	0 - 0	0 - 0
T2	0 - 25	25 - 50
T3	0 - 25	25 - 50

Lifting capacities for bi-fold swingaway

Traglasten Doppelklappspitze

Forces de levage à l'extension treillis repliable double

Capacidades de elevación con plumín articulado



25,6 – 29,0 m



8,5/15,0 m



360°



6 t



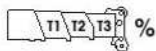
DIN/ISO

m		25,6						29,0					
m		8,5			15			8,5			15		
*	5°	20°	40°	5°	20°	40°	5°	20°	40°	5°	20°	40°	
5,0	4,5												
6,0	4,5							3,5					
7,0	4,5				2,5			3,5					
8,0	4,5	4,4			2,5			3,5			2,0		
9,0	4,5	4,3	3,3		2,5			3,5	3,5		2,0		
10,0	4,5	4,1	3,2		2,5			3,5	3,5	3,1	2,0		
11,0	4,5	4,0	3,1		2,5	2,2		3,5	3,5	3,1	2,0		
12,0	4,5	3,8	3,0		2,5	2,1		3,5	3,5	3,0	2,0	2,0	
13,0	4,5	3,7	2,9		2,5	2,0		3,5	3,5	2,9	2,0	2,0	
14,0	4,4	3,6	2,9		2,5	2,0		3,5	3,5	2,9	2,0	2,0	
15,0	4,2	3,5	2,8		2,4	1,9	1,6	3,5	3,5	2,9	2,0	1,9	
16,0	3,8	3,4	2,8		2,3	1,8	1,5	3,5	3,4	2,8	2,0	1,9	1,5
18,0	3,0	3,2	2,7		2,1	1,7	1,5	3,0	3,1	2,7	2,0	1,8	1,5
20,0	2,4	2,6	2,6		2,0	1,6	1,4	2,4	2,6	2,7	2,0	1,7	1,4
22,0	2,0	2,1	2,1		1,8	1,6	1,4	2,0	2,1	2,2	1,9	1,6	1,4
24,0	1,6	1,7	1,7		1,7	1,5	1,3	1,6	1,7	1,8	1,8	1,5	1,4
26,0	1,3	1,3	1,4		1,5	1,4	1,3	1,3	1,4	1,4	1,5	1,5	1,3
28,0	1,0	1,1			1,3	1,4	1,3	1,0	1,1	1,1	1,3	1,4	1,3
30,0	0,8	0,8			1,0	1,1	1,2	0,8	0,9		1,0	1,2	1,3
32,0					0,8	0,9	1,0	0,6	0,6		0,8	0,9	1,0
34,0					0,7	0,7					0,7	0,7	0,8



85%

m		25,6						29,0					
m		8,5			15			8,5			15		
*	5°	20°	40°	5°	20°	40°	5°	20°	40°	5°	20°	40°	
5,0	4,9												
6,0	5,0							3,9					
7,0	5,0				2,7			3,9					
8,0	5,0	4,8			2,7			3,9			2,2		
9,0	5,0	4,7	3,6		2,7			3,9	3,9		2,2		
10,0	5,0	4,5	3,5		2,7			3,9	3,9	3,4	2,2		
11,0	5,0	4,4	3,4		2,7	2,4		3,9	3,9	3,4	2,2		
12,0	5,0	4,2	3,3		2,7	2,3		3,9	3,9	3,3	2,2	2,2	
13,0	5,0	4,1	3,2		2,7	2,2		3,9	3,9	3,2	2,2	2,2	
14,0	4,8	4,0	3,2		2,7	2,2		3,9	3,9	3,2	2,2	2,2	
15,0	4,6	3,9	3,1		2,6	2,1	1,7	3,9	3,9	3,1	2,2	2,1	
16,0	4,1	3,8	3,1		2,5	2,0	1,7	3,9	3,7	3,1	2,2	2,1	1,7
18,0	3,3	3,5	3,0		2,3	1,9	1,6	3,3	3,4	3,0	2,2	1,9	1,6
20,0	2,7	2,8	2,9		2,2	1,8	1,5	2,7	2,8	3,0	2,2	1,9	1,6
22,0	2,2	2,3	2,4		2,0	1,7	1,5	2,2	2,3	2,4	2,1	1,8	1,5
24,0	1,8	1,8	1,9		1,9	1,6	1,5	1,8	1,9	1,9	2,0	1,7	1,5
26,0	1,4	1,5	1,5		1,7	1,6	1,4	1,4	1,5	1,6	1,7	1,6	1,5
28,0	1,1	1,2			1,4	1,5	1,4	1,1	1,2	1,2	1,4	1,5	1,4
30,0	0,9	0,9			1,1	1,3	1,3	0,9	0,9		1,1	1,3	1,4
32,0					0,9	1,0	1,1	0,7	0,7		0,9	1,0	1,1
34,0					0,7	0,8					0,7	0,8	0,9



T1	100	100
T2	75	100
T3	75	100

* 5° - 20° and 20° - 40° as per operating manual, 5° - 20° und 20° - 40° siehe Betriebsbuch, 5° - 20° et 20° - 40° selon instructions de service, 5° - 20° y 20° - 40° según el manual de operación.

Lifting capacities for bi-fold swingaway

Traglasten Doppelklappspitze

Forces de levage à l'extension treillis repliable double

Capacidades de elevación con plumín articulado



25,6 – 29,0 m



8,5/15,0 m



360°



3t



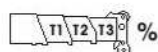
DIN/ISO

m		25,6						29,0					
m		8,5			15			8,5			15		
*	5°	20°	40°	5°	20°	40°	5°	20°	40°	5°	20°	40°	
5,0	4,5												
6,0	4,5						3,5						
7,0	4,5				2,5		3,5						
8,0	4,5	4,4			2,5		3,5			2,0			
9,0	4,5	4,3	3,3		2,5		3,5	3,5		2,0			
10,0	4,5	4,1	3,2		2,5		3,5	3,5	3,1	2,0			
11,0	4,5	4,0	3,1		2,5	2,2	3,5	3,5	3,1	2,0			
12,0	4,5	3,8	3,0		2,5	2,1	3,5	3,5	3,0	2,0	2,0		
13,0	4,0	3,7	2,9		2,5	2,0	3,5	3,5	2,9	2,0	2,0		
14,0	3,6	3,6	2,9		2,5	2,0	3,5	3,5	2,9	2,0	2,0		
15,0	3,2	3,4	2,8		2,4	1,9	3,1	3,3	2,9	2,0	1,9		
16,0	2,8	3,0	2,8		2,3	1,8	2,8	3,0	2,8	2,0	1,9	1,5	
18,0	2,2	2,4	2,5		2,1	1,7	2,2	2,4	2,5	2,0	1,8	1,5	
20,0	1,7	1,9	1,9		2,0	1,6	1,7	1,9	2,0	2,0	1,7	1,4	
22,0	1,3	1,4	1,5		1,6	1,6	1,4	1,5	1,6	1,6	1,6	1,4	
24,0	1,0	1,1	1,1		1,3	1,5	1,3	1,0	1,1	1,2	1,3	1,4	
26,0	0,8	0,8	0,8		1,0	1,2	1,3	0,8	0,9	0,9	1,0	1,2	
28,0					0,8	0,9	1,0		0,6	0,6	0,8	0,9	
30,0					0,6	0,7	0,8				0,6	0,7	
32,0												0,6	



85%

m		25,6						29,0					
m		8,5			15			8,5			15		
*	5°	20°	40°	5°	20°	40°	5°	20°	40°	5°	20°	40°	
5,0	4,9												
6,0	5,0						3,9						
7,0	5,0				2,7		3,9						
8,0	5,0	4,8			2,7		3,9			2,2			
9,0	5,0	4,7	3,6		2,7		3,9	3,9		2,2			
10,0	5,0	4,5	3,5		2,7		3,9	3,9	3,4	2,2			
11,0	5,0	4,4	3,4		2,7	2,4	3,9	3,9	3,4	2,2			
12,0	5,0	4,2	3,3		2,7	2,3	3,9	3,9	3,3	2,2	2,2		
13,0	4,4	4,1	3,2		2,7	2,2	3,9	3,9	3,2	2,2	2,2		
14,0	3,9	4,0	3,2		2,7	2,2	3,8	3,9	3,2	2,2	2,2		
15,0	3,5	3,7	3,1		2,6	2,1	3,4	3,6	3,1	2,2	2,1		
16,0	3,1	3,3	3,1		2,5	2,0	3,0	3,3	3,1	2,2	2,1	1,7	
18,0	2,4	2,6	2,7		2,3	1,9	2,4	2,6	2,8	2,2	1,9	1,6	
20,0	1,9	2,0	2,1		2,2	1,8	1,9	2,1	2,2	2,1	1,9	1,6	
22,0	1,5	1,6	1,7		1,8	1,7	1,5	1,6	1,7	1,8	1,8	1,5	
24,0	1,1	1,2	1,3		1,4	1,6	1,5	1,1	1,2	1,3	1,4	1,6	
26,0	0,8	0,9	0,9		1,1	1,3	1,4	0,9	0,9	1,0	1,1	1,5	
28,0	0,6	0,6			0,9	1,0	1,1	0,6	0,7	0,7	0,9	1,2	
30,0					0,7	0,8	0,9				0,6	0,8	
32,0							0,6					0,7	



T1	100	100
T2	75	100
T3	75	100

* 5° - 20° and 20° - 40° as per operating manual, 5° - 20° und 20° - 40° siehe Betriebsbuch, 5° - 20° et 20° - 40° selon instructions de service, 5° - 20° y 20° - 40° según el manual de operación.

Lifting capacities for bi-fold swingaway (luffing)

Traglasten Doppelklappspitze (wippbar)

Forces de levage sur extension double, repliable, à volée variable

Capacidades de elevación con plumín articulado (angulable hidráulicamente)



25,6 – 29,0 m



8,5/15,0 m



360°



6 t



DIN/ISO & 85%

m	25,6				29,0			
	8,5		15		8,5		15	
	5° - 20°	20° - 40°	5° - 20°	20° - 40°	5° - 20°	20° - 40°	5° - 20°	20° - 40°
8,0	2,5							
9,0	2,4	2,0			2,5			
10,0	2,3	2,0			2,4	2,0		
11,0	2,2	1,9	1,3		2,3	2,0		
12,0	2,2	1,9	1,2		2,2	1,9	1,3	
13,0	2,1	1,8	1,2		2,2	1,9	1,2	
14,0	2,0	1,8	1,1		2,1	1,8	1,2	
15,0	1,9	1,8	1,1	0,9	2,0	1,8	1,1	
16,0	1,9	1,7	1,0	0,9	2,0	1,8	1,1	0,9
18,0	1,8	1,7	1,0	0,8	1,8	1,7	1,0	0,9
20,0	1,7	1,6	0,9	0,8	1,8	1,7	0,9	0,8
22,0	1,6	1,6	0,8	0,8	1,7	1,6	0,9	0,8
24,0	1,5	1,5	0,8	0,7	1,6	1,6	0,8	0,8
26,0	1,3	1,3	0,7	0,7	1,3	1,4	0,8	0,7
28,0	1,0		0,7	0,7	1,0	1,1	0,7	0,7
30,0	0,8		0,7	0,7	0,8		0,7	0,7
32,0			0,6	0,6			0,7	0,7
34,0				0,6			0,6	0,6



25,6 – 29,0 m



8,5/15,0 m



360°

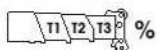


3 t



DIN/ISO & 85%

m	25,6				29,0			
	8,5		15		8,5		15	
	5° - 20°	20° - 40°	5° - 20°	20° - 40°	5° - 20°	20° - 40°	5° - 20°	20° - 40°
8,0	2,5							
9,0	2,4	2,0			2,5			
10,0	2,3	2,0			2,4	2,0		
11,0	2,2	1,9	1,3		2,3	2,0		
12,0	2,2	1,9	1,2		2,2	1,9	1,3	
13,0	2,1	1,8	1,2		2,2	1,9	1,2	
14,0	2,0	1,8	1,1		2,1	1,8	1,2	
15,0	1,9	1,8	1,1	0,9	2,0	1,8	1,1	
16,0	1,9	1,7	1,0	0,9	2,0	1,8	1,1	0,9
18,0	1,8	1,7	1,0	0,8	1,8	1,7	1,0	0,9
20,0	1,7	1,6	0,9	0,8	1,7	1,7	0,9	0,8
22,0	1,3	1,4	0,8	0,8	1,4	1,5	0,9	0,8
24,0	1,0	1,1	0,8	0,7	1,0	1,1	0,8	0,8
26,0	0,8	0,8	0,7	0,7	0,8	0,9	0,8	0,7
28,0			0,7	0,7		0,6	0,7	0,7
30,0			0,6	0,7			0,6	0,7



	T1	T2	T3
T1	100		100
T2		75	100
T3		75	100